



bomaksan[®]
INDUSTRIAL AIR FILTRATION SYSTEMS



СЕРИЯ YBFpro
КОМПАКТНЫЙ ФИЛЬТР
МАСЛЯНОГО ТУМАНА



ОБЩИЕ ХАРАКТЕРИСТИКИ



ПОДКЛЮЧАЙ И ПОЛЬЗУЙСЯ

Компактный фильтр масляного тумана YBFpro Bomaksan занимает меньше места благодаря компактному дизайну. Фильтр представляет собой устройство plug and play, которое содержит все необходимые аксессуары. И не требует дополнительных настроек.



ТИХИЙ

Компактные фильтры масляного тумана YBFpro Bomaksan предназначен для бесшумной работы. Вы можете легко установить их в помещении.



ЭКОНОМИЧНЫЙ

Компактные фильтры масляного тумана YBFpro Bomaksan снижает ваши затраты на его установку благодаря её простоте и ваши расходы на воздуховоды благодаря специальной конструкции, которая подходит для работы в помещении.



ЭКОЛОГИЧНЫЙ

Компактные фильтры масляного тумана YBFpro Bomaksan позволяют собирать отработанное масло, направляя его на дальнейшую переработку.



ПРОЧНЫЙ И ГЕРМЕТИЧНЫЙ

Фильтр изготовлен из металла, который обеспечивает прочность конструкции и герметичность боковых и верхних дверей.



ПРОСТОЕ ОБСЛУЖИВАНИЕ

Компактные фильтры масляного тумана YBFpro Bomaksan экономят ваше время и трудовые затраты благодаря специально спроектированным Coalescer фильтрам и системы слива масла.

ПРИМЕНЕНИЕ



Металлообработка



Сталелитейные заводы



Авиация



Литейные заводы

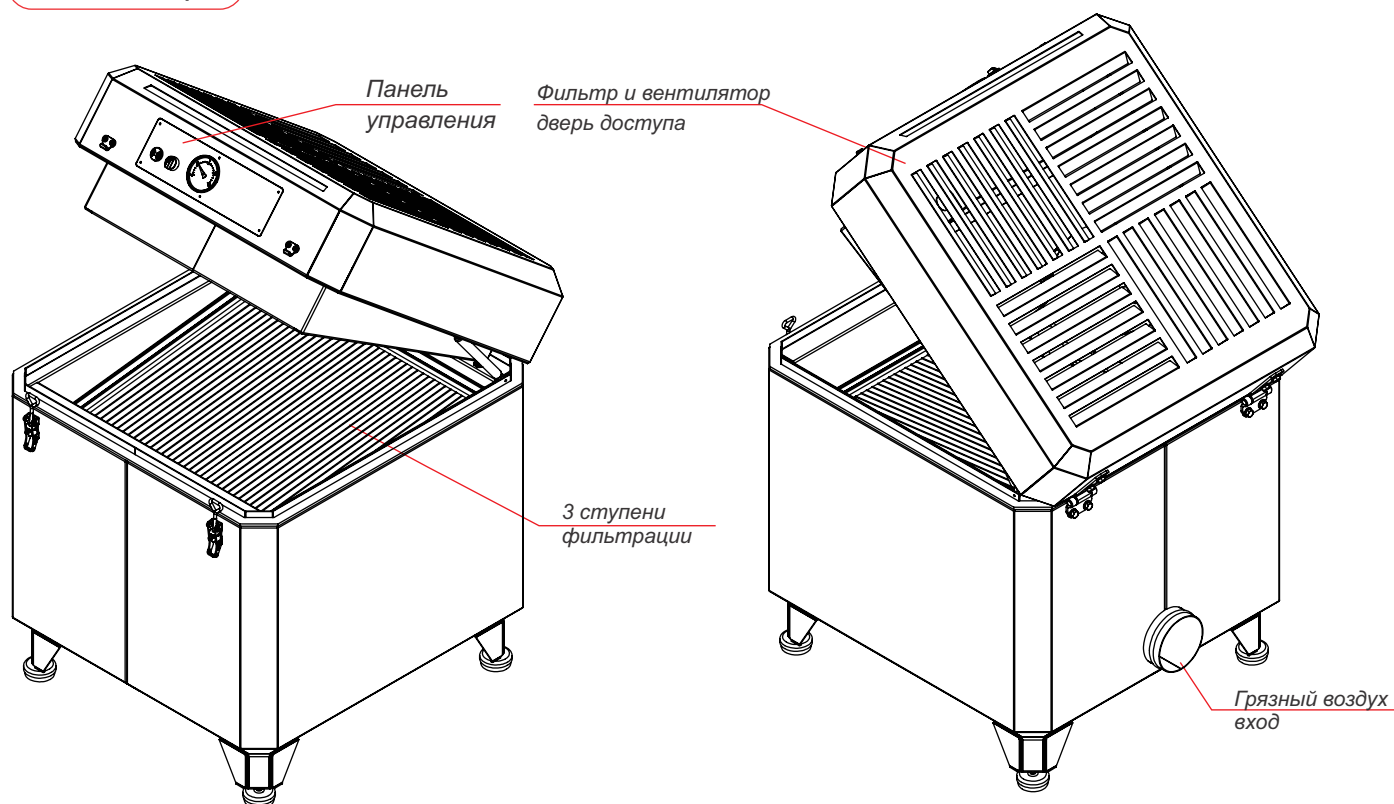


Автомобильная промышленность



Листовой металл

ОСОБЕННОСТИ КОНСТРУКЦИИ



1

МЕТАЛЛИЧЕСКИЙ ФИЛЬТР

Металлический фильтр конденсирует на себе крупные брызги масла из грязного воздуха, подаваемого в фильтрующую установку. Фильтр допускает неоднократную мойку. Замена фильтра необходима только в случае появления коррозии.



Моющийся



Перерабатываемый

2

СЕТЧАТЫЙ ФИЛЬТР

Мелкие частицы масла, которые могут пройти через металлические фильтры, попадают на алюминиевый сетчатый фильтр. Грязный воздух фильтруется при прохождении через сетчатые конструкции. Фильтр допускает неоднократную мойку. Замена требуется если сетчатая конструкция повреждена.



Моющийся



Перерабатываемый

3

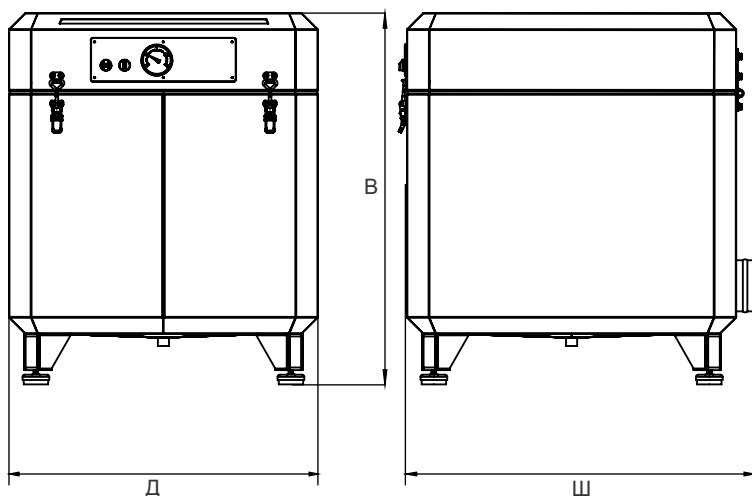
Последний этап
фильтрации

COALESCER ФИЛЬТР

Coalescer фильтры предотвращают попадание масляного тумана и дыма в окружающую среду благодаря высокотехнологичной технологии фильтрующего материала. Капли масла проходят несколько шагов в Coalescer средах. После каждого шага капли масла выдерживаются вместе и создают большую каплю. После определенного размера более крупные капли не могут держаться за носитель и падают вниз под действием гравитационной силы.



НЕ Моющийся



ТЕХНИЧЕСКИЕ ХАРАКТЕРИСТИКИ

МОДЕЛЬ	YBFproMINI	YBFproMIDI
Расход воздуха (м ³ /ч)	600	1.000
Электропитание (В/Гц)	230 В/50 Гц	230 В/50 Гц
Мощность двигателя (кВт)	190	2 x 170
Обороты двигателя (об/мин)	2.620	4.200
Рабочая температура (оС)	0/80	0/80
Уровень шума (дБ)	68	72
РАЗМЕРЫ	YBFproMINI	YBFproMIDI
Масса (кг)	90	100
Ширина (Ш) (мм)	695	695
Длина (Д) (мм)	800	800
Высота (В) (мм)	840	840



технологический центр

TENA

ПОСТАВЩИК РЕШЕНИЙ

Региональные подразделения:

Москва

+7 495 787-3316 / fronius@tctena.ru

Санкт-Петербург

+7 812 303-9061 / fronius_spb@tctena.ru

Нижний Новгород

+7 920 253-6321 / fronius_nnovgorod@tctena.ru

Волгодонск

+7 8639 24-61-22 / fronius_don@tctena.ru

Калуга

+7 4842 77-4507 / fronius_vw@tctena.ru

Самара

+7 846 264-8505 / fronius_volga@tctena.ru

Воронеж

+7 915 852-2226 / fronius_voronezh@tctena.ru

Дилеры:

Пермь

+7 342 294-2158 / fronius-ural@mail.ru

Екатеринбург

+7 950 543-3314 / master_ddd@mail.ru

Новосибирск

ООО «Эвтектика»

+7 383 363-1135 / electrod@specsvarka.com

Красноярск

ООО «ИКЦ «Индустрия»

+7 391 280-4927 / ecc-i@mail.ru

Москва

ООО «Сварби»

+7 495 518-9464 / info@svarbi.ru